

お手入れ時の注意事項

商品を長くお使いいただくため、本書に従ってこまめにお手入れを行ってください。
お手入れせずに放置すると、表面に付着した汚れが、しみや腐食の原因となり、他の不具合につながる可能性があります。特に海岸地域や交通量の多い道路沿いは、塩分や排気ガスの影響により、しみや腐食が進みやすくなります。

また、ご自身で調整を行う場合も、本書に従って行ってください。

ご自身で調整しても不具合が改善されない場合は、まずお取り扱いの建築業者、工務店、販売店、または当社お客様相談室に修理を依頼してください。

警告



[禁止]

はずしたネジは放置しないでください。
そのままネジを放置すると、小さなお子様が飲み込み、思わぬ事故やけがにつながるおそれがあります。

お願い

指定されたネジ以外は絶対にはずさないでください。
万一、はずしてしまった場合は、すぐにネジを付けてください。

不安定な台の上などで作業を行わないでください。

【調整する場合】

商品を調整する際は、電動ドライバーを使用しないでください。商品の不具合や破損の原因となります。

【水への配慮】

お手入れの際、窓や引戸にホースや高圧洗浄機などで勢いよく水をかけないでください。
室内側へ水が入るおそれがあります。

【薬品への配慮】

お手入れの際、有機溶剤（シンナー、ベンジン、アセトンなど）を使用しないでください。有機溶剤が付着すると、ひび割れやはがれなどが発生するおそれがあります。

お手入れの際、塩素系薬品（次亜塩素酸ナトリウムを含む漂白剤・カビ取り剤など）やエチルアルコールを使用しないでください。
表面に付着すると変色するおそれがあります。
付着した場合はすみやかに洗い落としてください。



【キズへの配慮】

たわしや金属たわしなどは、絶対に使用しないでください。商品にキズがつくおそれがあります。
布やスポンジに砂などが付着したままふき掃除をしないでください。商品にキズがつくおそれがあります。

お手入れ方法

アルミ製商品／スチール製商品／樹脂製商品（デッキ材含む） ／アクリル・ポリカーボネート板（屋根ふき材含む）

お願い

【アルミ製商品・スチール製商品】

表面に汚れがついた場合は、早めに洗い落としてください。
汚れがついたまま放置すると、しみ、腐食、色落ちするおそれがあります。

【樹脂製商品】

ストーブやアイロンなどの熱源を近づけないでください。
熱源を近づけたり、触れたりすると、変形することがあります。

樹脂表面に、殺虫剤などの薬剤を塗布・散布しないでください。
薬剤が付着すると、ひび割れやはがれなどが発生するおそれがあります。

【アクリル・ポリカーボネート板】

商品に有機溶剤を含む、殺虫剤やガラスクリーナーを塗布・散布しないでください。
有機溶剤が付着すると、ひび割れが発生するおそれがあります。

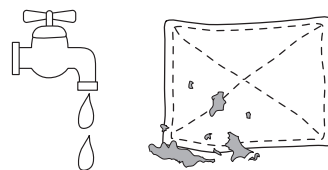
古くなったポリカーボネートの屋根ふき材は、早めに交換してください。
古くなると、強風や積雪、衝撃などで破損するおそれがあります。

ポリカーボネートに油膜が付着した場合は、すみやかに清掃してください。
割れや変形、変色の原因となります。

■通常のお手入れ

1 表面のホコリ・砂を落とす

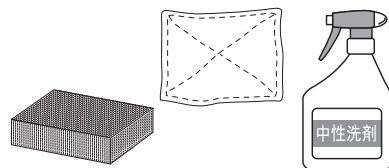
柔らかい布に水を浸し、表面についたホコリ・砂などを洗い落とします。



2 水ぶきする

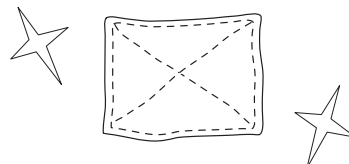
柔らかい布またはスポンジで全体を水ぶきします。

※水ぶきで落ちない場合は、中性洗剤（1～2%の水溶液）で軽く洗い流します。



3 水分をふき取る

乾いた布で、十分に水分をふき取ります。



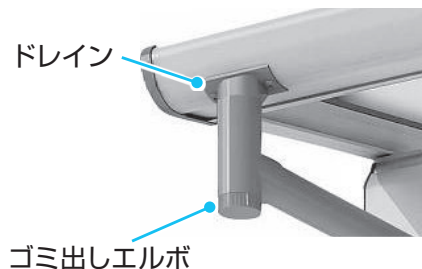
カーポート・サイクルポート・アプローチ

ご使用前に確認してください

- 必ず、「安全にお使いいただくために」を確認したうえでご使用ください。

雨どい・ゴミ出しエルボの清掃方法

台風や暴風雨の後や秋の木枯らしが吹いた後など、前枠にゴミや落ち葉などがつまり、雨どいをふさいでしまうことがあります。この状態を放置すると、思わぬところから雨水があふれ屋根下の商品にかかるなどして商品の動きに悪影響を及ぼす場合がありますので、下記の方法で清掃してください。

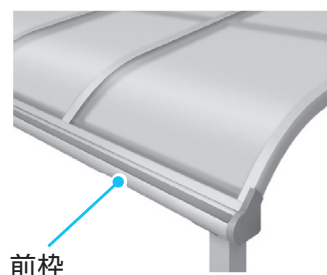


1 前枠の大きなゴミを取り除く

※後枠の場合もあります。

⚠注意

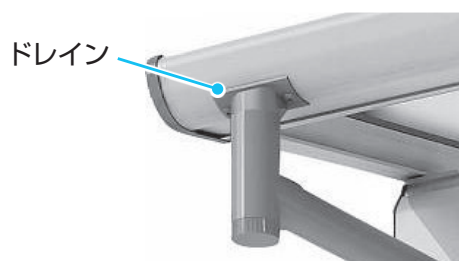
- 前枠の中の落ち葉などを取り除く際は、割り箸などを使用してください。素手で行うと、突起などに手があたり、思わぬ事故やけがにつながるおそれがあります。



2 ドレインのゴミを取り除く

お願い

- ドレインのゴミは定期的に取り除いてください。ドレインのゴミを取り除かないと、水がたまってドレインからあふれ、雨漏りが発生するおそれがあります。

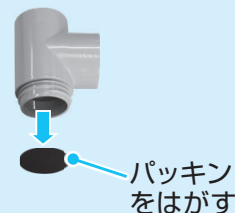


3 ゴミ出しエルボのキャップをはずす

ゴミ出しエルボが付いている場合は、キャップを反時計回りにまわしてはずします。

お願い

- ゴミ出しエルボにパッキンが貼り付いている場合ははがしてください。
- キャップや貼りついたパッキンをはずす際、水やゴミが落ちる可能性がありますので、ご注意ください。



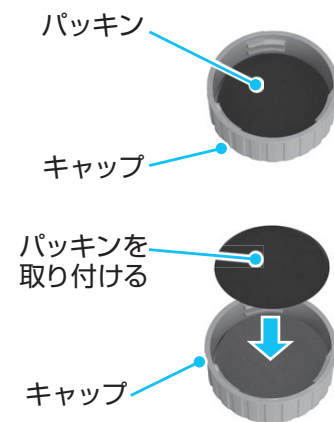
4 ゴミ出しエルボを清掃する

ゴミ出しエルボ内のゴミを取り除き、キャップやパッキンの汚れを落とします。

5 全体を水で洗い流す

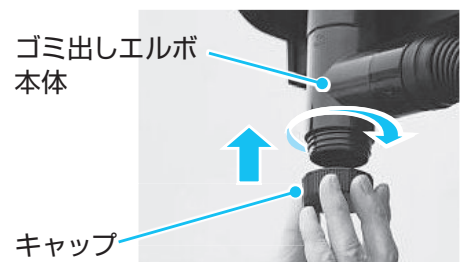
6 キャップの内側にパッキンが 取り付けられていることを確認する

※キャップからパッキンがはずれている場合は、
キャップの内側に取り付けてください。



7 ゴミ出しエルボ本体に キャップを取り付ける

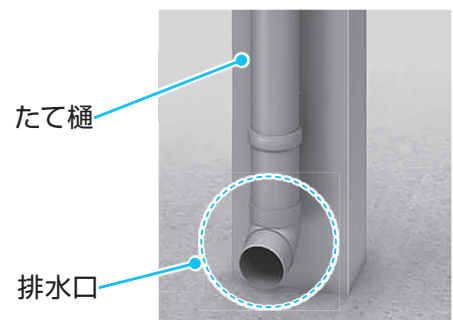
ゴミ出しエルボ本体にキャップを
時計回りにまわして取り付けます。



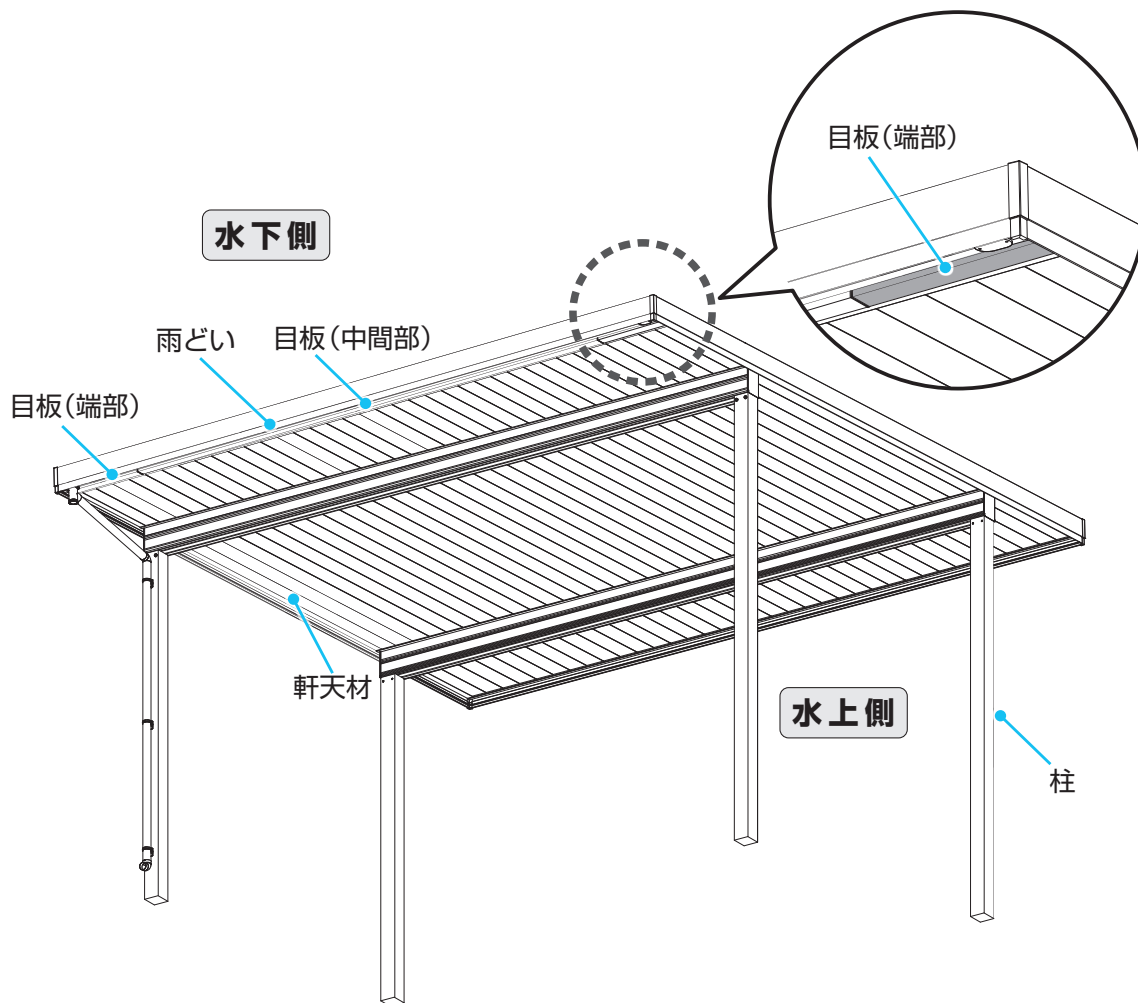
8 排水口のゴミを取り除く

お願い

- 割り箸やブラシなどを使用し、定期的
にゴミを取り除いてください。



雨どいの清掃方法（ジーポートPro 軒天パネル）



第4章

門
まわり

車庫
まわり

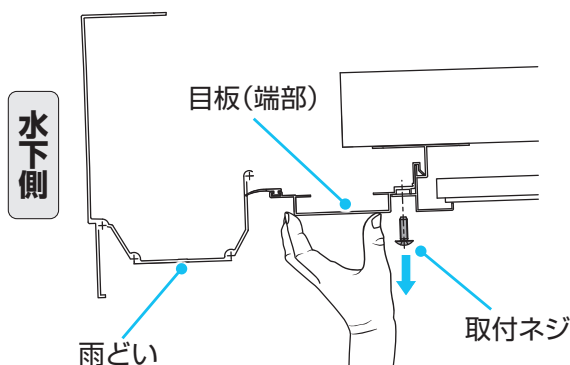
庭
まわり

お手
入れ

1 目板を取りはずす

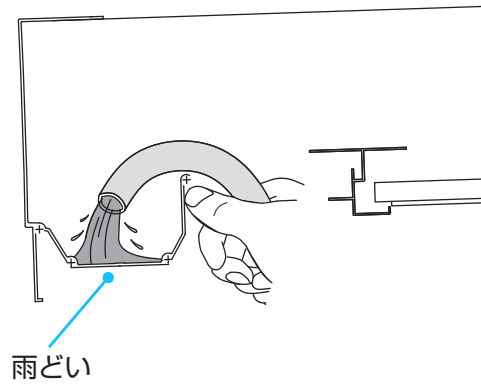
雨どいの両端部の目板を、手で支えながら取りはずします。

- 目板の落下にご注意ください。
- はずしたネジは、取り付けの際に必要となりますので失くさないよう保管してください。
- 中間部の目板は固定用のため取りはずさないでください。



2 雨どいのゴミを取り除く

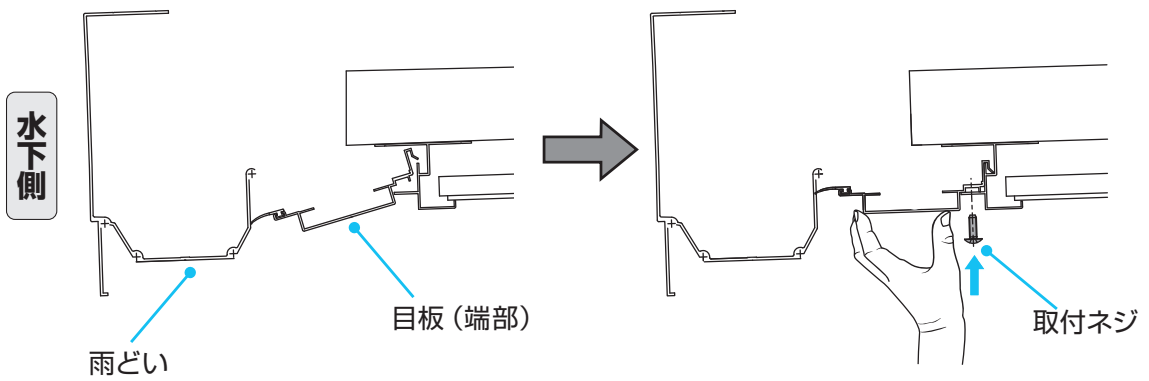
雨樋の端部から反対側の端部に向かってゴミが流れるよう、ホースで水をかけてください。



3 目板を取り付ける

両端部の目板を、手で支えながら取り付けます。

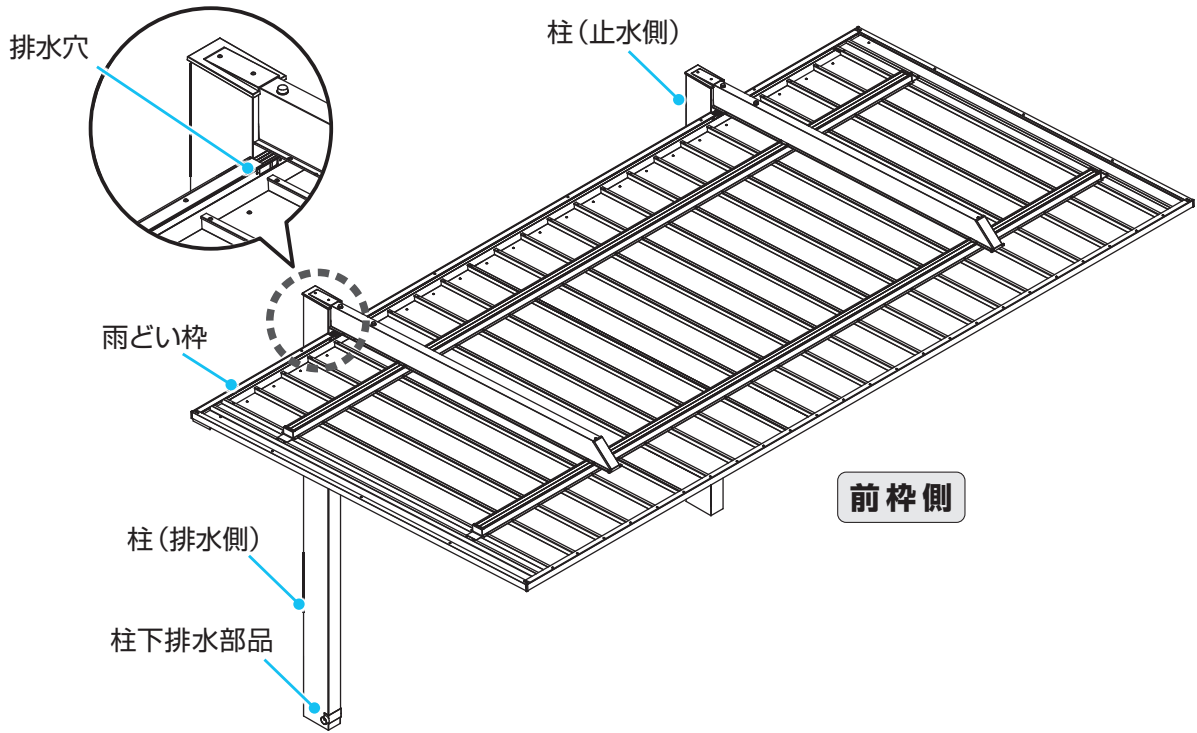
- 目板の落下にご注意ください。



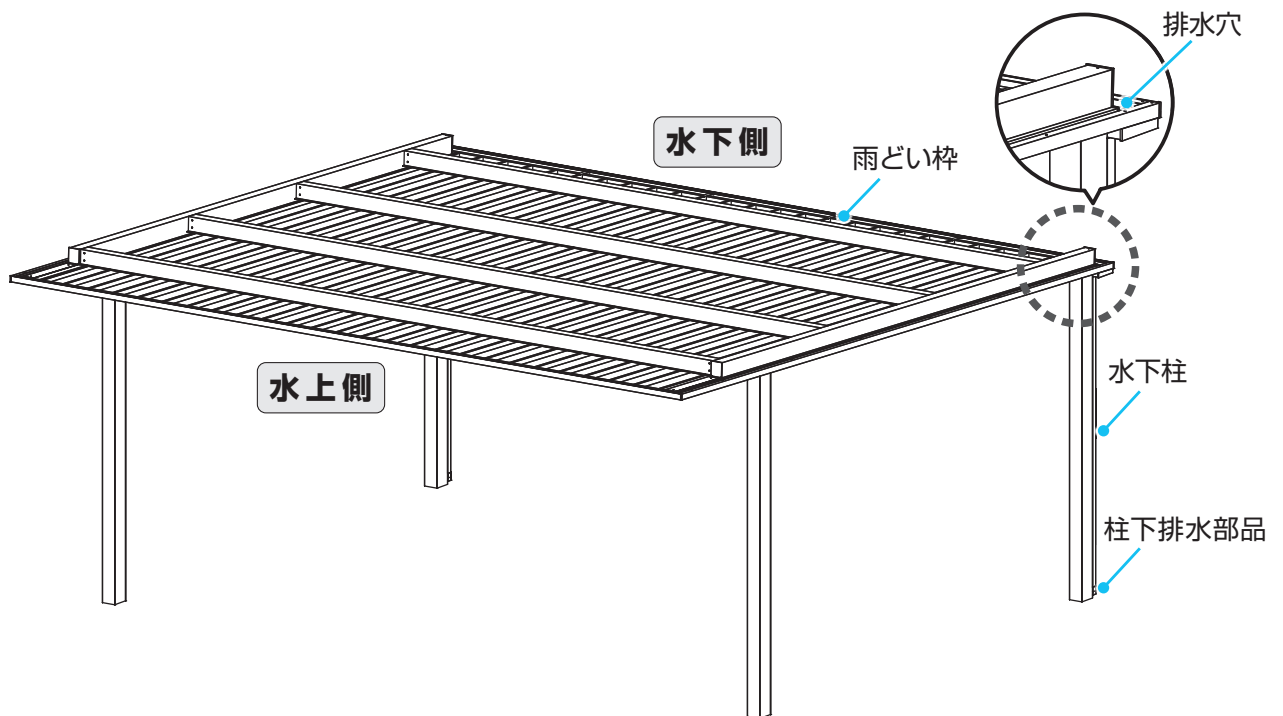
雨どいの清掃方法（プレーンルーフ）

プレーンルーフの雨どい枠には枯れ葉よけネットを取り付けていますが、細かい落ち葉などが排水穴につまり、雨どいをふさいでしまうことがあります。この状態を放置すると、思わぬところから雨水があふれる場合がありますので、下記の方法で清掃してください。

● 1台用



● 2台用



・図は、柱標準タイプ、角柱仕様を示しています。

1 排水穴の周辺の枯れ葉よけネットを持ち上げる

排水穴の周辺の枯れ葉よけネットを持ち上げて排水穴が見える状態にします。

⚠️ 注意

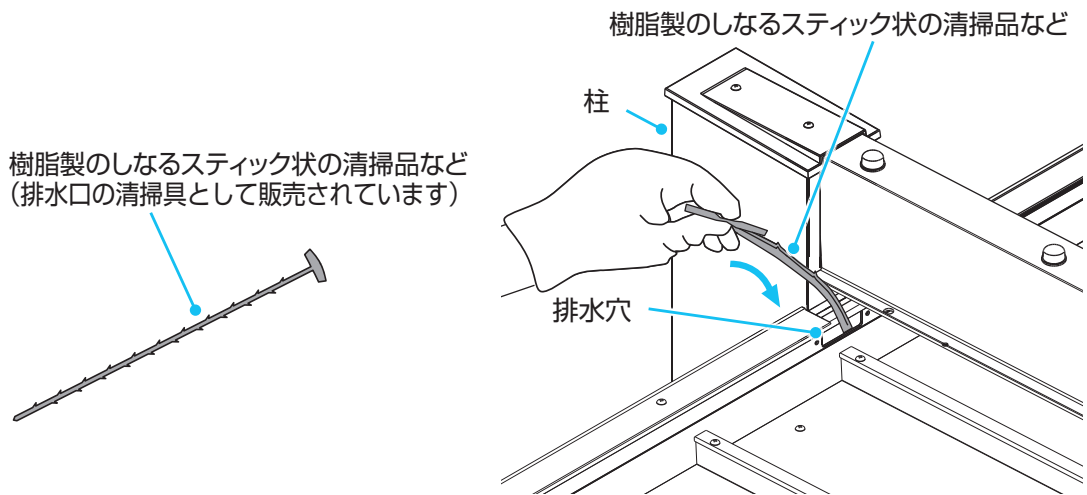
- 清掃時には手袋などの保護具を着用してください。
屋根材の小口で指や手を切るなど、けがをするおそれがあります。

2 雨どい枠まわりのゴミを取り除く

雨どい枠の排水穴まわりの細かい落ち葉などを取り除いてください。

3 排水穴のゴミを押し込む

長さ50cm程度の、樹脂製のしなるスティック状の清掃品などを排水穴に挿入し、柱内につまっている落ち葉などを押し込みます。



4 水を流す

排水穴に水を流して、落ち葉などを洗い流します。

※つまりが解消されたことを確認します。

5 柱下排水部品のゴミを取り除く

屋根ふき材の清掃方法

お願い

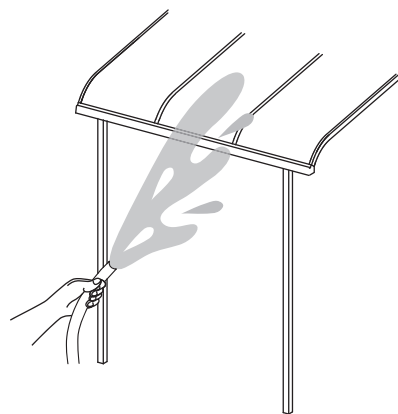
- 中性洗剤は、0.5%程度に薄めて使用してください。
中性洗剤を高濃度のまま使用すると、ひび割れが発生するおそれがあります。

1 表面のホコリ・砂を落とす

水洗いまたは水に浸した柔らかい布で、表面についたホコリ、砂などを洗い落とします。

お願い

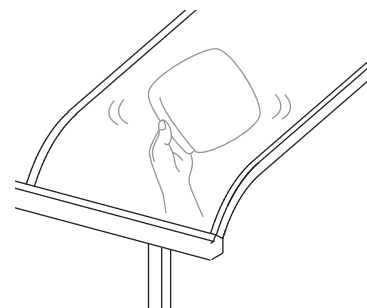
- 高圧洗浄機を使って清掃しないでください。シーリングがはがれるなどにより、雨漏りの原因となるおそれがあります。



2 水ぶきする

水に浸した柔らかい布で軽く拭き取ってください。

※水ぶきで落ちない場合は、中性洗剤（0.5%の水溶液）で軽く洗い流します。



3 水分をふき取る

乾いた柔らかい布で、十分に水分を拭き取ります。

お願い

- ポリカーボネート板は、キズがつきやすいためお手入れ際はご注意ください。

