

カーポート・サイクルポート・アプローチ

ご使用前に確認してください

- 必ず、「安全にお使いいただくために」を確認したうえでご使用ください。

第3章

門
まわり

車庫
まわり

庭
まわり

使
い
方

お願い

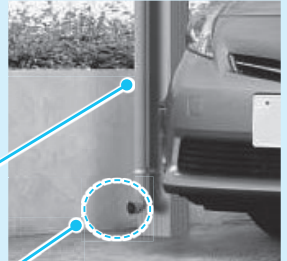
- 冬季、気温が低い時は、ゴミ出しエルボのキャップを取りはずしてください。
水が凍結して膨張し、樋部が破損するおそれがあります。
キャップは保管し、凍結のおそれなくなったら、再度取り付けてください。
- たて樋の排水口は、雪でふさがないようにしてください。
樋部に溜まった水が凍結して膨張し、たて樋が破損するおそれがあります。

キャップ



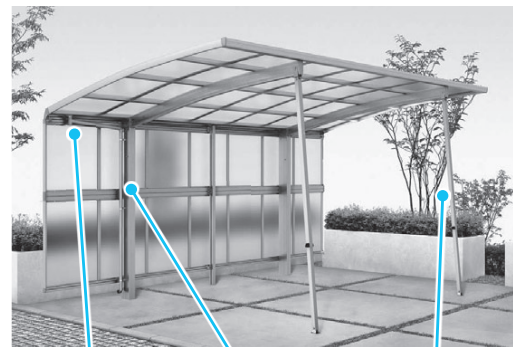
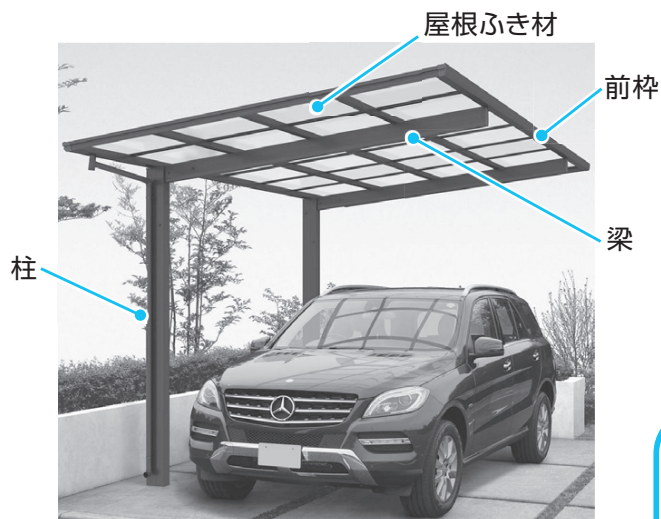
たて樋

排水口



種類・各部の名称

●片側支持タイプ



ゴミ出しエルボ
キャップをはずすと
溜まったゴミを取り
出せます。



たて樋
雨水を排水
させます。

サポート
(オプション)
強風や積雪が
予想される時に
使用します。

●両側支持タイプ




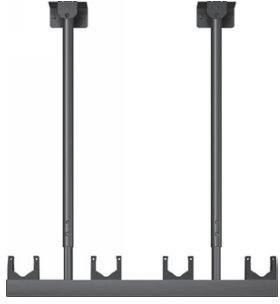
●特殊支持タイプ



●屋根ふき材の種類

材質	種類	製品名
ポリカーボネート	ポリカーボネート板	レイナポートグランシリーズ、アリュースシリーズ、エフルージュ FIRST シリーズ、アプローチフォルテ 等
	熱線遮断ポリカーボネート板	
	ポリカーボネート波板	ファクトポートシリーズ
	ポリカーボネート折板	ジーポート neo シリーズ、レオンポート neo シリーズ、ジーポート Pro シリーズ
FRP	熱線遮断 FRP 板	レイナポートグランシリーズ、アリュースシリーズ、エフルージュ FIRST シリーズ 等
スチール	スチール波板	ファクトポートシリーズ
	スチール折板	ジーポート neo シリーズ、レオンポート neo シリーズ、ジーポート Pro シリーズ
アルミニウム	アルミ板	アリュースミニ、エフルージュミニ FIRST、エフォルテ 等
	アルミ形材	ルシアスカーポート、ルシアスサイクルポート 等
アルミ樹脂複合板	アルミ樹脂複合板	レイナポートグラン、アリュースシリーズ、エフルージュ FIRST シリーズ 等

●その他のオプション

<p>水平式物干し</p>  <p>➡ 「■物干しの種類と制限荷重」</p>	<p>吊り下げ式物干し</p>  <p>➡ 「■物干しの種類と制限荷重」</p>
---	--

雪おろしの目安と制限荷重について

■雪おろしの目安

下表は各商品のラベル表示に対する、雪おろしの目安です。商品のタイプによって耐荷重性能が異なりますので、下表と商品のラベル表示を確認し、雪おろしの目安として参考にしてください。

ラベル表示 (積雪量)	新雪	しまり雪 (雪の重みで硬くしまった雪)	ざらめ雪 (氷つぶのようにざらざらした雪)
	雪比重：0.3 1cm 当たり 約 3.0kgf/m ²	雪比重：0.5 1cm 当たり 約 5.0kgf/m ²	雪比重：0.7 1cm 当たり 約 7.0kgf/m ²
20cm	20cm	12cm	8cm
25cm	25cm	15cm	10cm
30cm	30cm	18cm	13cm
50cm	50cm	30cm	21cm
60cm	60cm	36cm	25cm
100cm	100cm	60cm	42cm
150cm	150cm	90cm	64cm
200cm	200cm	120cm	85cm
250cm	250cm	150cm	107cm
300cm	300cm	180cm	128cm

商品にラベルがない、ラベルの文字が見えない場合は、お取り扱いの建築会社、工務店、販売店、または当社お客様相談室にお問い合わせください。

■上吊り棚（収納棚）の制限荷重

各商品のラベルに記載された最大積載荷重以下でご使用ください。

サポートの種類（オプション）

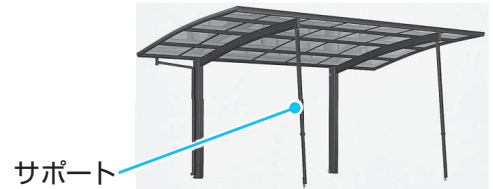
⚠️ 注意

- サポート付きのカーポートは、積雪や強風が予想される場合、サポートを設置して補強してください。
補強していないと、雪の重みや強風によって商品が破損するなど、思わぬ事故やけがにつながるおそれがあります。

サポートは、強風や積雪が予想される時に設置し、屋根を支える補助的な柱です。サポートには下記の2種類があり、取り付け方や収納方法が異なります。

●着脱式サポート

柱に収納されたサポートを取りはずして屋根に取り付けて使用します。

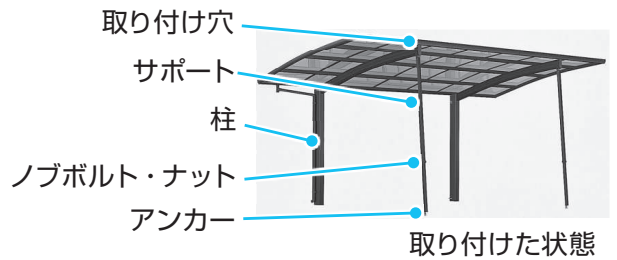


●収納式サポート

屋根に収納されたサポートの先端をはずして使用します。



着脱式サポートの取り付け方

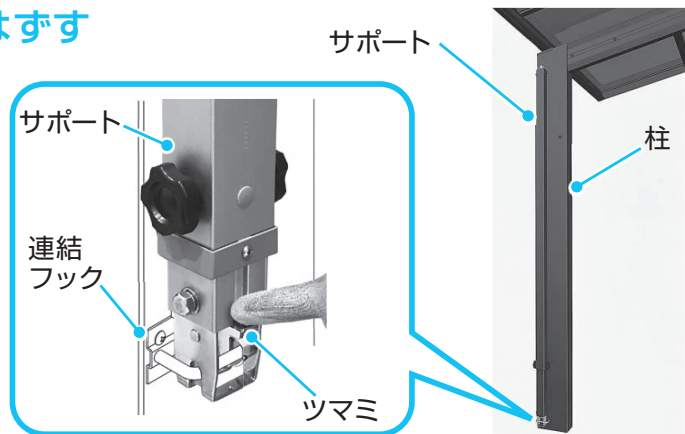


⚠️ 注意

- サポート着脱の際は、軍手などの保護具を着用してください。サポートの小口部分を素手で触ると、指を切るなど思わぬ事故やけがにつながるおそれがあります。
- ノブナットやノブボルトをはずす際や、サポート（下）を伸ばす際など、サポートを回転させないでください。サポートを回転させると、取り付け穴からサポートが脱落して倒れたり、足に落下したりするなど、思わぬ事故やけがにつながるおそれがあります。
- アンカー部にゴミ（砂・落ち葉など）が詰まらないよう、取り付け時に取り除いてください。
- 取り付け後、サポートが確実に取り付けられていることを確認してください。

1 サポートを柱から取りはずす

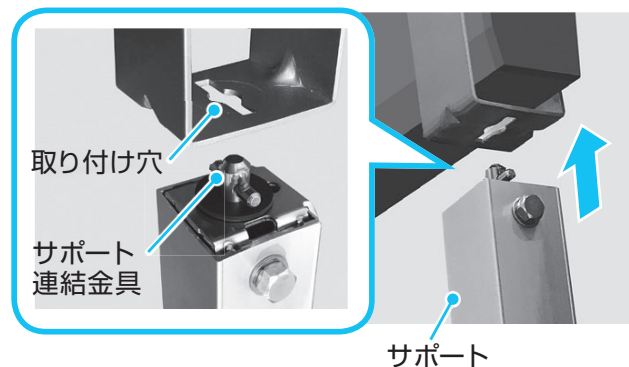
サポートを持ち、ツマミを下げたまま持ち上げて、柱から取りはずします。



2 サポートを挿し込み、回転させて引っ掛ける

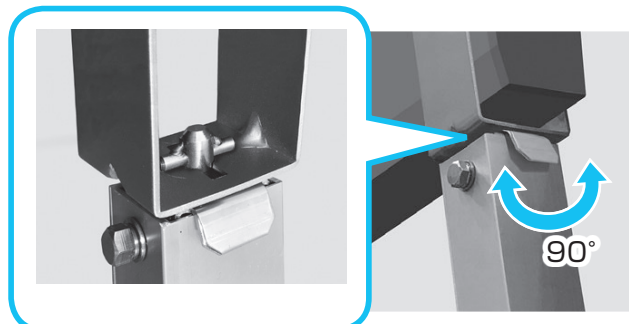
サポート先端の連結金具を、取り付け穴に挿し込み、90°回転させて引っ掛けます。

※ツマミがカーポートの柱側になるようにしてください。

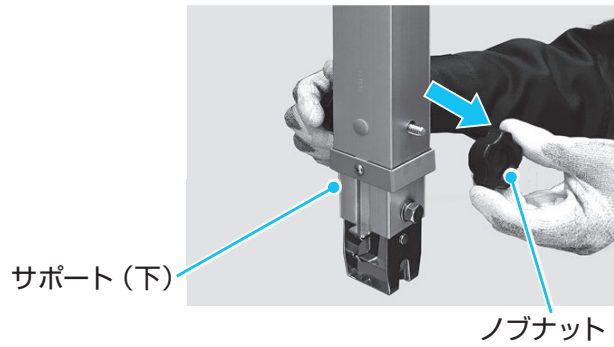


⚠️ 注意

- サポートは確実に90°回して引っ掛けてください。サポートを90°まわす際、回転不足があると、取り付け穴からサポートが脱落するなど、思わぬ事故やけがにつながるおそれがあります。

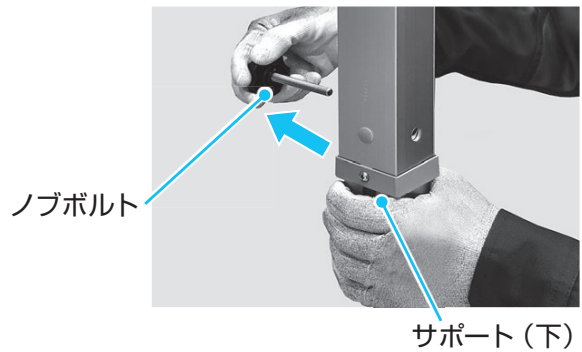


3 ノブナットをはずす



4 ノブボルトを抜く

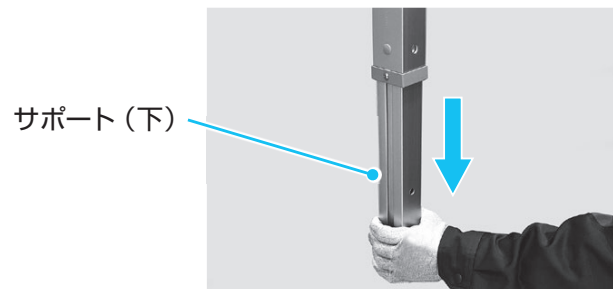
サポート(下)を手で支えながら、ノブボルトを抜きます。



⚠️ 注意

- ノブボルトは、必ずサポート(下)を持ってはずしてください。サポート(下)を持っていないと、ノブボルトを抜くと同時にサポート(下)が一気に伸びて足に落下するなど、思わぬ事故やけがにつながるおそれがあります。

5 サポート(下)を伸ばす



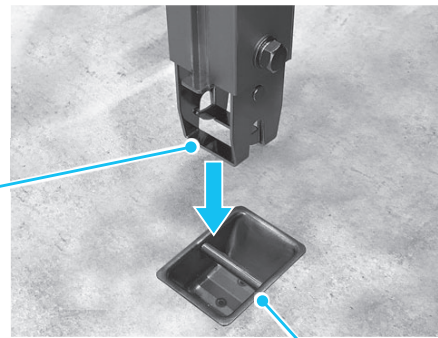
6 連結フックをアンカーに差し込む

連結フックをアンカーにカチッと音がするまで確実に差し込みます。

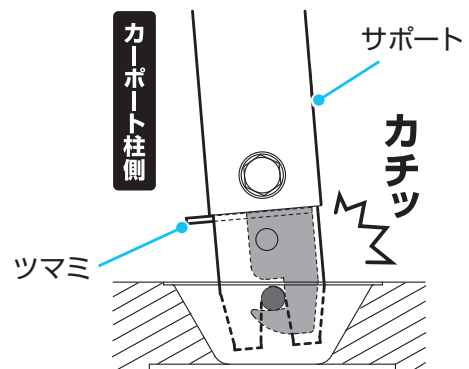
⚠注意

- 連結フックをアンカーに差し込む際、サポートを回転させないでください。サポートを回転させると、取り付け穴からサポートが脱落して、倒れたり足に落下したりするなど、思わぬ事故やけがにつながるおそれがあります。

連結フック



アンカー



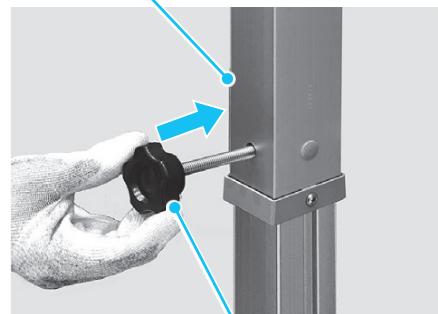
7 サポートがはずれないことを確認する

サポート（下）を持ち上げ、はずれないことを確認します。

8 ノブボルトをサポートに挿し込む

※ ノブボルトが穴に入りにくい場合は、サポート（上）を持ち上げながらはめてください。

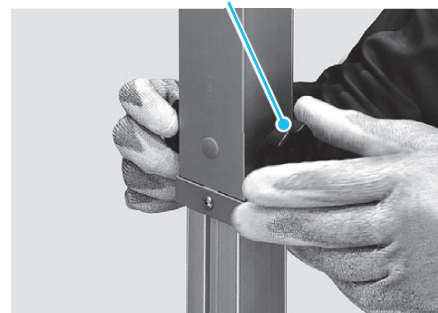
サポート（上）



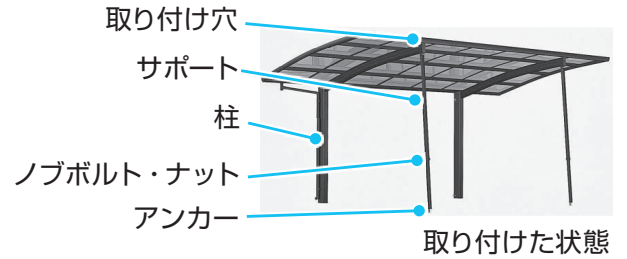
ノブボルト

9 ノブナットを取り付け、固定する

ノブナット



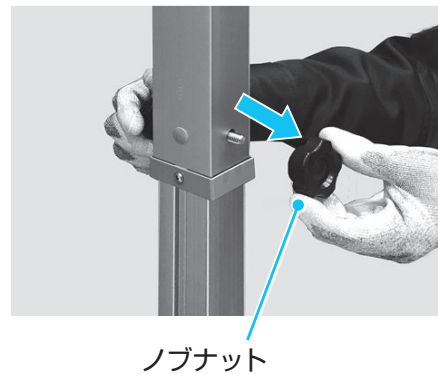
着脱式サポートの収納方法



⚠️ 注意

- サポート着脱の際は、軍手などの保護具を着用してください。サポートの小口部分を素手で触ると、指を切るなど思わぬ事故やけがにつながるおそれがあります。
- ノブナットやノブボルトをはずす際や、サポート（下）を縮める際など、サポートを回転させないでください。サポートを回転させると、取り付け穴からサポートが脱落して倒れたり、足に落下したりするなど、思わぬ事故やけがにつながるおそれがあります。
- 収納後、サポートが確実に取り付けられていることを確認してください。

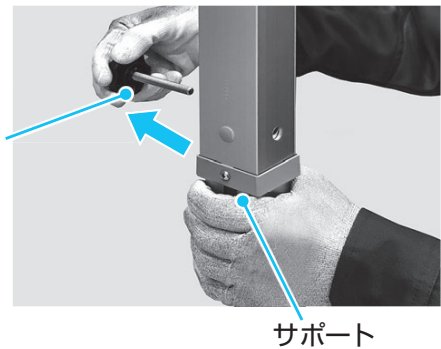
1 ノブナットをはずす



2 ノブボルトを抜く

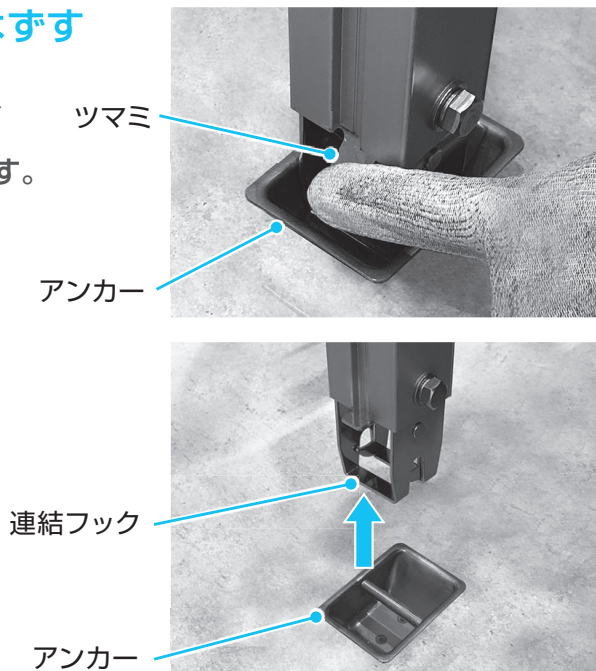
サポートを手で支えながらノブボルトを抜きます。

※ノブボルトが穴から抜けにくい場合は、サポート(上)を持ち上げながらはずしてください。

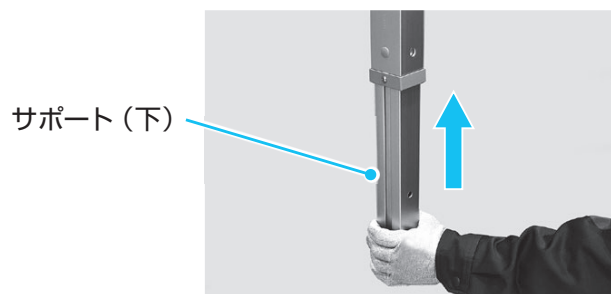


3 アンカーから連結フックをはずす

ツマミを下げ、連結フックを解除し、サポート（下）を少し持ち上げてアンカーから連結フックをはずします。



4 サポート（下）を縮める

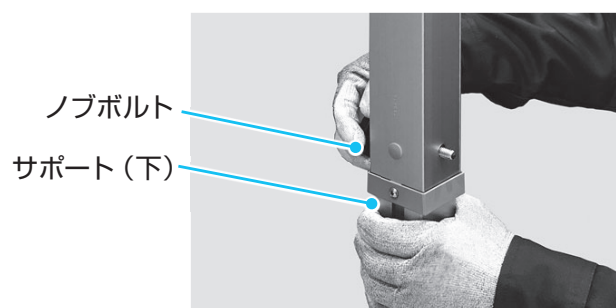


⚠️ 注意

- サポート（下）を縮める際、サポートを回転させないでください。サポートを回転させると、取り付け穴からサポート（上）が脱落してサポート（下）との間に指をはさむなど、思わぬ事故やけがにつながるおそれがあります。

5 ノブボルトを挿し込む

サポート（下）を手で支えながら、ノブボルトを挿し込みます。



⚠️ 注意

- ノブボルトは、必ずサポート（下）を持って挿し込んでください。サポート（下）を持っていないと、足に落下するなど、思わぬ事故やけがにつながるおそれがあります。

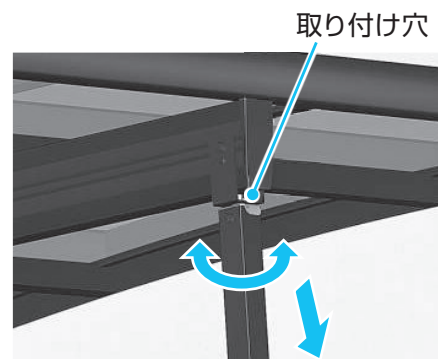
6 ノブナットを付ける



7 サポートを回転させて取りはずす

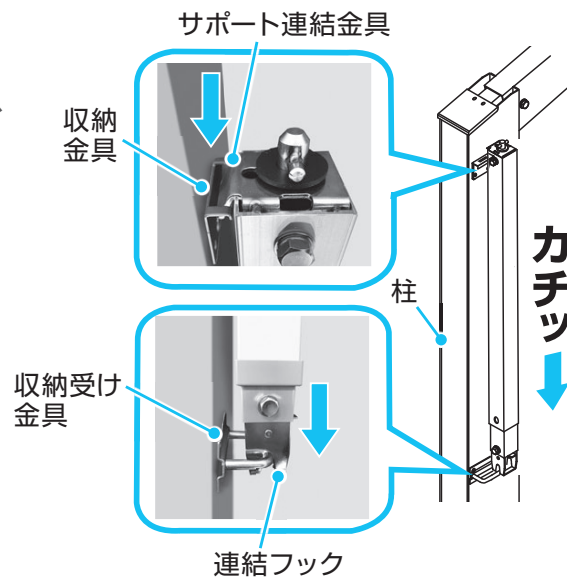
サポートを 90° 回転させて取り付け穴からサポートを取りはずします。

※まわす方向はありません。
90° 回転させるとはずれます。



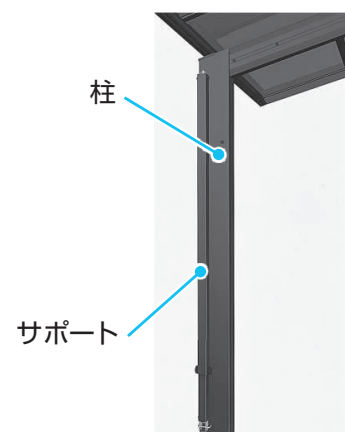
8 サポートを柱に収納する

サポート上部の連結金具を収納金具に、サポート下部の連結フックを収納受け金具に、同時にカチッと音がするまで挿し込みます。



9 サポートがはずれないことを確認する

サポートを軽くゆすって、柱からはずれないことを確認します。



収納式サポートの取り付け方

※高所でスパナやレンチなどの工具を使って行う作業です。慣れない方は、お取り扱いの建築会社、工務店、販売店などにご相談ください。

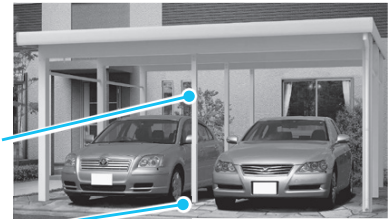
第3章

門
まわり

車庫
まわり

庭
まわり

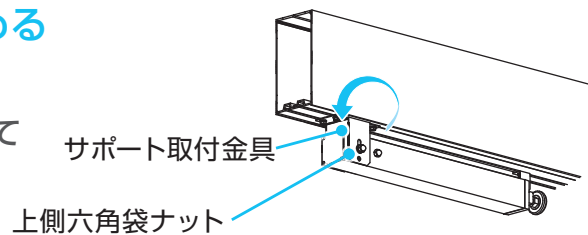
使
い
方



サポート
六角ナット
レベルアジャスター
取り付け状態 (2 台用)

1 上側の六角袋ナットをゆるめる

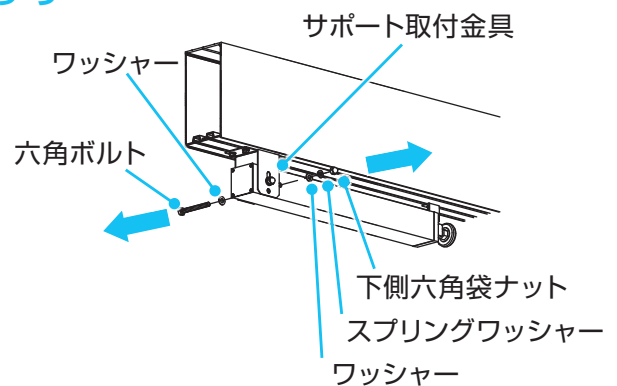
スパナでサポート取付金具の上側の六角袋ナットを反時計回りにまわしてゆるめます。



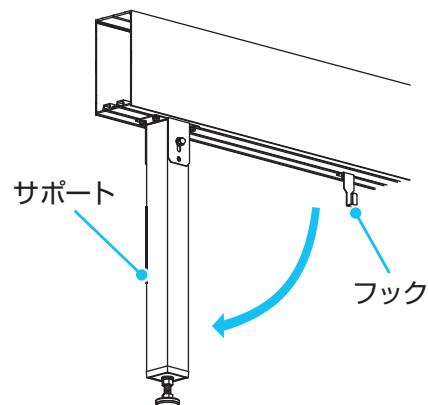
2 下側の六角袋ナットと部品をはずす

スパナでサポート取付金具の下側の六角袋ナットをはずし、六角ボルト、ワッシャー、スプリングワッシャーをはずします。

※ はずした部品をなくさないようにしてください。

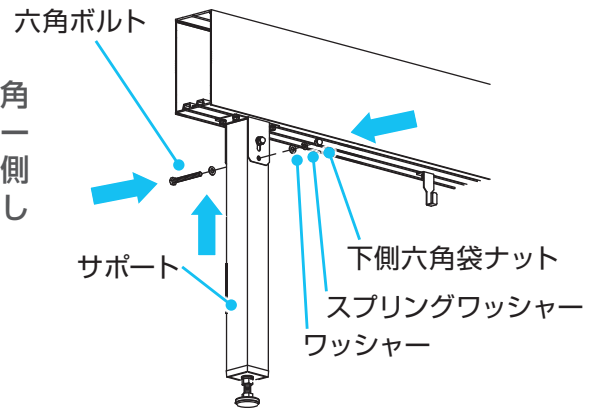


3 サポートをフックからはずしておろす



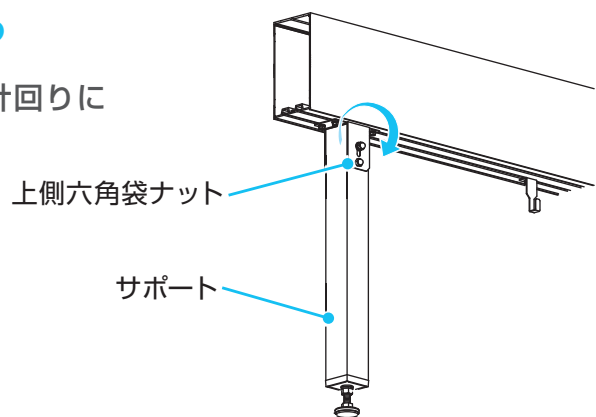
4 はずした部品を元に戻す

サポートを持ち上げながら、はずした六角ボルト、ワッシャー、スプリングワッシャーをサポート取付金具の下側に取り付け、下側の六角袋ナットをスパナで時計回りにまわしてしめます。



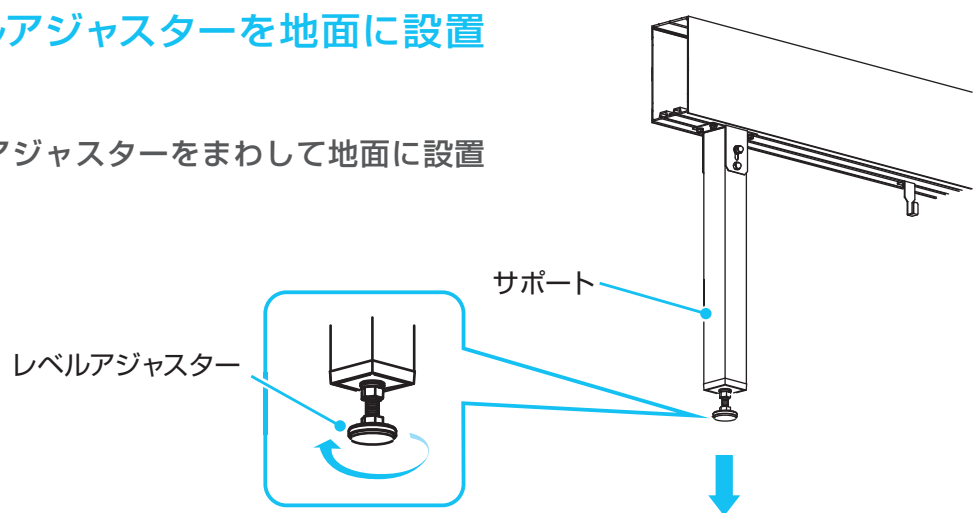
5 上側の六角袋ナットをしめる

スパナで上側の六角袋ナットを時計回りにまわしてしめます。

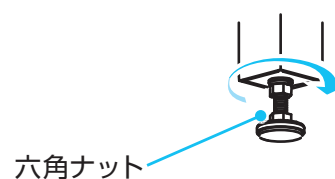


6 レベルアジャスターを地面に設置させる

レベルアジャスターをまわして地面に設置します。

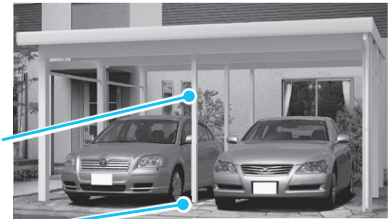


7 六角ナットを時計回りにまわしてしめる



収納式サポートの収納方法

※高所でスパナやレンチなどの工具を使って行う作業です。慣れない方は、お取り扱いの建築会社、工務店、販売店などにご相談ください。



サポート
六角ナット
レベルアジャスター
取り付け状態 (2 台用)

第3章

門
まわり

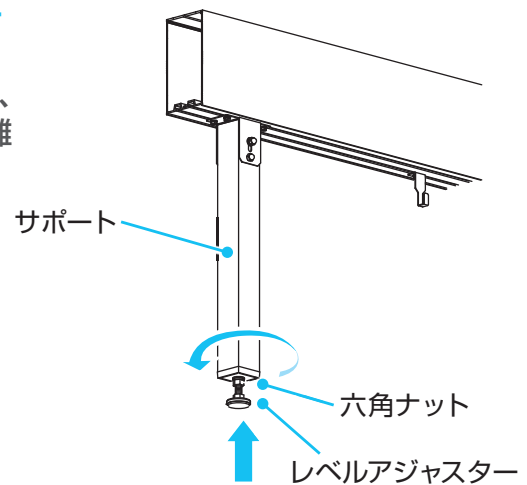
車庫
まわり

庭
まわり

使
い
方

1 レベルアジャスターを地面から離す

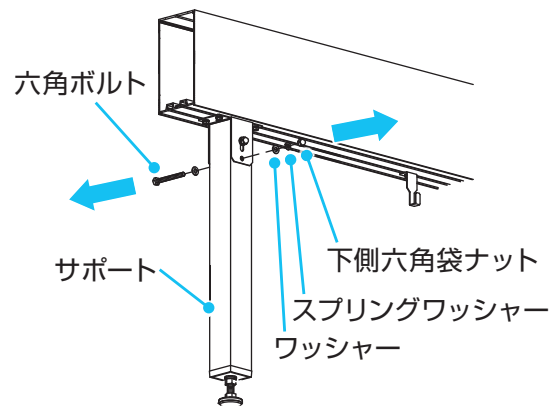
レベルアジャスターの六角ナットをゆるめ、レベルアジャスターをまわして地面から離します。



2 下側の六角袋ナットと部品をはずす

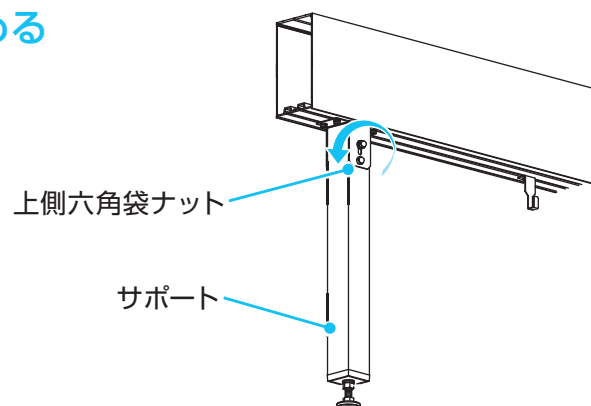
スパナでサポート取付金具の下側の六角袋ナットをはずし、六角ボルト、ワッシャー、スプリングワッシャーをはずします。

※はずした部品をなくさないようにしてください。

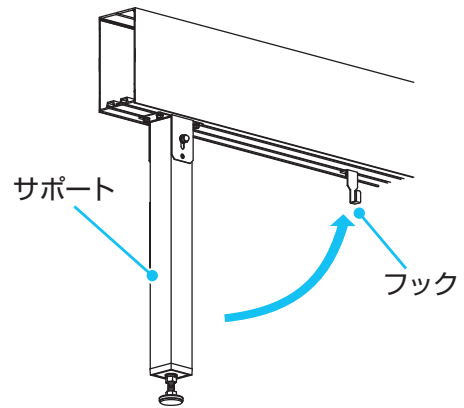


3 上側の六角袋ナットをゆるめる

スパナで上側の六角袋ナットを反時計回りにまわしてゆるめます。

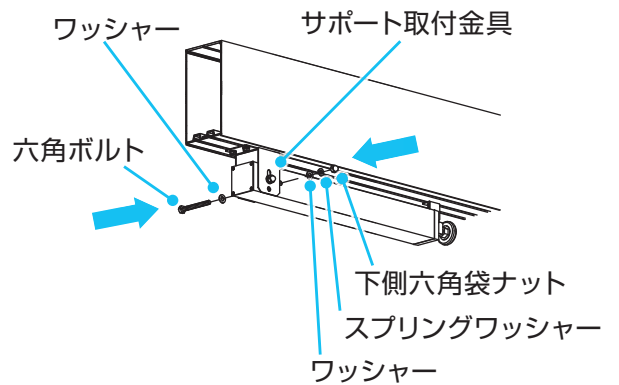


4 サポートをフックにかける



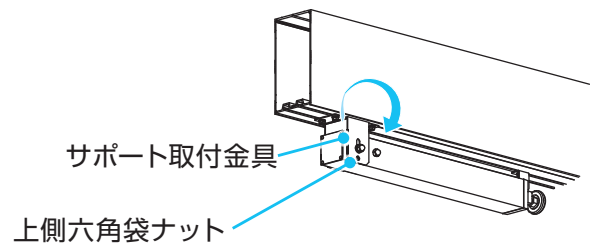
5 はずした部品を元に戻す

はずした六角ボルト、ワッシャー、スプリングワッシャーをサポート取付金具の下側に取り付け、下側の六角袋ナットをスパナで時計回りにまわしてしめます。



6 上側の六角袋ナットをしめる

スパナでサポート取付金具の上側の六角袋ナットを時計回りにまわしてしめます。



雪おろしの目安と制限荷重について

■屋根の雪おろしの目安

下表は各商品のラベル表示に対する、雪おろしの目安です。商品のタイプによって耐荷重性能が異なりますので、下表と商品のラベル表示を確認し、雪おろしの目安として参考にしてください。

ラベル表示 (積雪量)	新雪	しまり雪 (雪の重みで硬くしまった雪)	ざらめ雪 (氷つぶのようにざらざらした雪)
	雪比重：0.3 1cm 当たり約 3.0kgf/m ²	雪比重：0.5 1cm 当たり約 5.0kgf/m ²	雪比重：0.7 1cm 当たり約 7.0kgf/m ²
20cm	20cm	12cm	8cm
50cm	50cm	30cm	21cm
100cm	100cm	60cm	42cm
150cm	150cm	90cm	64cm

商品にラベルがない、ラベルの文字が見えない場合は、お取り扱いの建築会社、工務店、販売店、または当社お客様相談室にお問い合わせください。



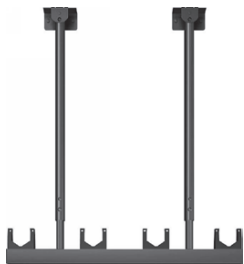
■物干しの種類と制限荷重

⚠️ 注意

- 商品の制限荷重をこえるものを干さないでください。
商品の破損や落下など、思わぬ事故やけがにつながるおそれがあります。
- 商品の上に乗ったり、ぶらさがったり、商品に無理な力をかけないでください。
商品の破損により、思わぬ事故やけがにつながるおそれがあります。

🙏 お願い

- 物干しは、必ず物干し竿を使用してください。ロープなどを使用すると無理な荷重がかかり、商品が破損するおそれがあります。
- 物干しの近くを通る時は、ぶつからないようご注意ください。商品の破損につながるおそれがあります。

	水平式物干し	吊り下げ式 上下可動物干し	吊り下げ式 固定物干し
物干しの種類			
制限荷重	片側当たり 25kg	片側当たり 7.5kg (両側で 15kg)	片側当たり 40kg (竿掛け 1 か所 10kg 以下)

※商品によって取り付けできないものもあります。